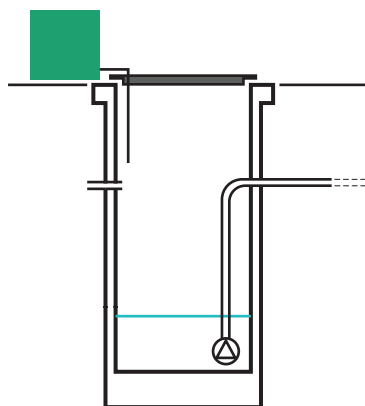


SZENNYVÍZCSATORNA SZAGTALANÍTÓ RENDSZEREK KÖLTSÉGTAKARÉKOSAN

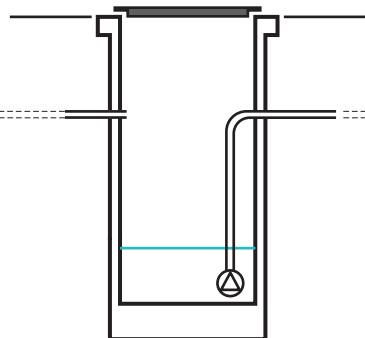
A mi megoldásunk:
Vegyszeradagolás a
legtávolabbi keletkezési
helyeken



Átemelő I.

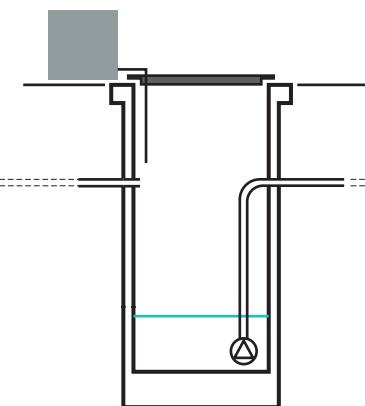
A korai vegyszeradagolás előnye, hogy **előkezelés történik a még friss állapotú szennyvízen**. Ez jelentősen kisebb vegyszerfelhasználással jár az utólagos kezelések vegyszerigényéhez képest. A takarékos adagolást szabályzás, esetenként vezérlés biztosítja.

Szokásos megoldás: a már berothadt szennyvíz utólagos kezelése, többszörös vegyszerigénnyel.



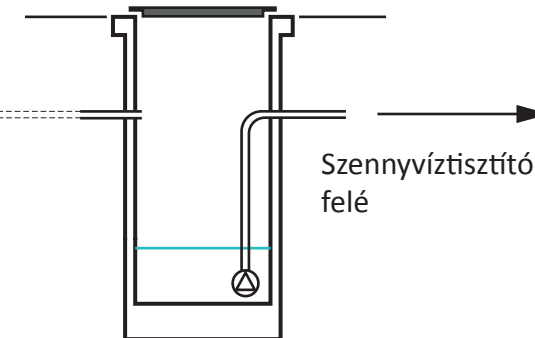
Átemelő II.

A kénhidrogén-mérésen alapuló megoldások már csak a berothadt szennyvízre adnak választ, **az általunk alkalmazott megelőző adagolás** - nagy állomásoknál hőmérséklet-mérés alapján optimalizálva - **eleve megakadályozza a rothadás kialakulását**.



Átemelő III.

A rendszer biztonságát a pontos felmérésen alapuló számítások adják: **a rendszer kb. 1/3 annyi vegszert igényel, mint a szokásos megoldások, és még így is van benne biztonsági tartalék!**



Átemelő IV.

Szennyvíztisztító
felé

A megelőzésen alapuló megoldások mindig gazdaságosabbak!